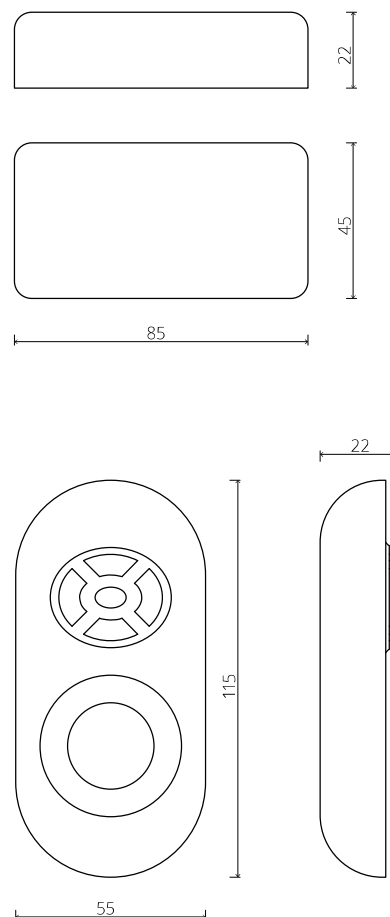


1 Zona RGB CONTROLLER - 1 CANALE

DISEGNO TECNICO TECHNICAL DRAWING:



CODE	Descrip.	V input	Power	Watt	Color	mm
G01001	Telecomando + Controller	DC 12-24 V	3x6A	216-430 W	RGB	/
G01003	Telecomando	DC 12-24 V	/	/	RGB	114x56x22
G01005	Controller	DC 12-24 V	3x6A	216-430 W	RGB	85x64x24
G01033	Amplificatore Amplifier	DC 12-24 V	15A	180-360 W	RGB	119x47x22

DESCRIZIONE / DESCRIPTION:

- Più rilevatori accoppiabili con lo stesso telecomando
- Telecomando RF con raggio di copertura di circa 25 metri

CERTIFICAZIONI / CERTIFICATION:

CE √RoHS